

Gamma cottura modulare Base freezer con 2 cassetti grandi, -15-20°C, da 1200 mm

ARTICOLO N° _____

MODELLO N° _____

NOME _____

SIS # _____

AIA # _____



371259 (E7TTEECOMIK)

Base freezer con 2 cassetti
grandi, -15-20°C, da 1200
mm

Descrizione

Articolo N°

Gruppo refrigerante incorporato. Temperature da -15 a -20° C. Può essere installata sotto le unità top della 700XP. Piedini regolabili in altezza da 150 a 200 mm. Pannelli esterni in acciaio inox con finitura Scotch Brite. Piano di lavoro in acciaio inox stampato in un unico pezzo (spessore 1,5 mm). Bordi laterali a taglio laser ad angolo retto per una perfetta giunzione con altre unità.

Evaporazione automatica della condensa di sbrinamento. Gas refrigerante R452a.

Caratteristiche e benefici

- L'unità può essere installata sotto i modelli top della linea 700.
- L'unità viene fornita con piedini di 50mm di altezza in acciaio inox regolabili.
- Circolazione forzata dell'aria per una veloce fase di raffreddamento ed un'uniforme distribuzione della temperatura.
- I bordi laterali ad angolo retto eliminano le possibili infiltrazioni tra le unità.
- Temperatura variabile da -15 °C a -22 °C per carne, pesce e latticini.
- Evaporazione automatica: la condensa viene evaporata automaticamente grazie alle resistenze elettriche nel contenitore di scarico condensa.
- Adatto per contenitori GN.
- Progettata per l'installazione sul blocco di cottura modulare.

Costruzione

- Costruzione in acciaio inox con finitura Scotch Brite a garanzia di elevati livelli di igiene.
- Compressore incorporato.
- Accesso frontale a tutti i componenti.
- Rispettoso dell'ambiente: gas refrigerante R452a

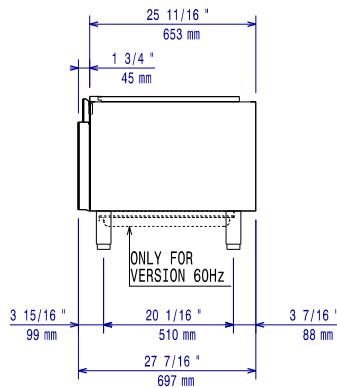
Accessori opzionali

- Kit piedini flangiati PNC 206136
- Zoccolatura frontale per installazione su zoccolo in cemento, 1200 mm PNC 206151
- Zoccolatura frontale per installazione su zoccolo in cemento, 1600 mm PNC 206152
- Zoccolatura frontale per elementi da 1200 mm (non adatta per la base Ref-Freezer della 900XP) PNC 206178
- Zoccolatura frontale per elementi da 1600 mm (non adatta per la base Ref-Freezer della 900XP) PNC 206179
- 4 piedini per installazione su zoccolo in cemento (non adatti per la griglia monoblocco della 900) PNC 206210
- 2 pannelli di chiusura vano tecnico per installazione contro parete/schiena contro schiena di funzioni top su base PNC 206248
- 2 zoccolature laterali PNC 206249
- 2 zoccolature laterali per installazione su zoccolo in cemento PNC 206265
- Kit per installazione su ruote/piedini da 1200 mm PNC 206368
- Kit per installazione su ruote/piedini da 1600 mm PNC 206369
- Pannello di copertura posteriore da 1200 mm PNC 206376

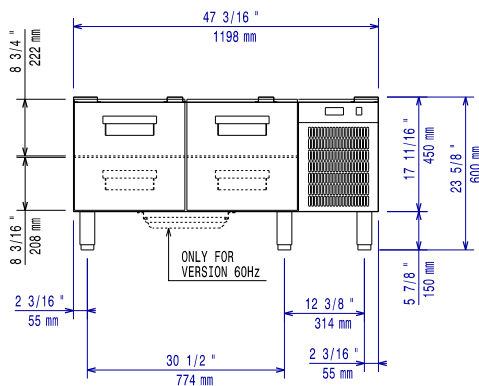
Approvazione: _____

- Kit 6 ruote di cui 3 con freno (ordinare insieme al kit di installazione su ruote/piedini) PNC 206432
- 2 pannelli copertura laterale (H=700 mm P=700 mm) PNC 216000

Fronte

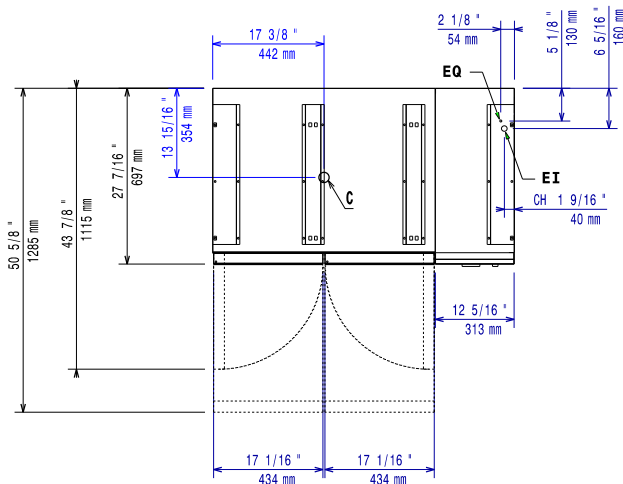


Lato



D = Scarico acqua
 EI = Connessione elettrica

Alto



Elettrico

Tensione di alimentazione:	371259 (E7TTECOMIK)	230 V/1 ph/50 Hz
Potenza installata max:		0.6 kW
Watt totali:		0.6 kW

Informazioni chiave

Capacità lorda:	152 lt
Dimensioni esterne, larghezza:	1200 mm
Dimensioni esterne, profondità:	700 mm
Dimensioni esterne, altezza:	600 mm
Peso netto:	95 kg
Peso imballo:	108 kg
Altezza imballo:	780 mm
Larghezza imballo:	850 mm
Profondità imballo:	1300 mm
Volume imballo:	0.86 m ³

[NOT TRANSLATED]

Tipo di refrigerante:	R452A
Potenza refrigerante:	410 W
Peso refrigerante:	400 g